



**Kompletan komunikacioni sistem za
kancelarije, proizvodne hale i skladišta.**



POUZDANA VEZA SA ...

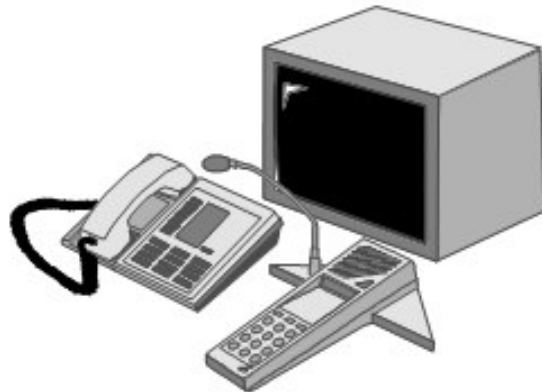


**repcijom...
korisničkom podrškom...
proizvodnim halama ...
administracijom ...
zaštićenim zonama ...
mobilnim telefonima ...
spoljnim prostorom ...**

RECEPCIJA I CENTRALA ...



- **Oslobađa telefonsku liniju za spoljne pozive** (korisnici i dobavljači)
- **Brza koordinacija.** Drugi komunikacioni nivo omogućava komunikaciju na mestima na kojima telefoni ne mogu da se koriste
- **Brzo lociranje zaposlenih.**
- Brzo i efikasno **pretraživanje** (kolektivni, grupni i direktni pozivi) sa opcijom **trenutnog odgovora i uspostavljanja veze sa centralom.**
- **Integrisan interfonski sistem.**
- Integrisan **video nadzor** koji se kontroliše sa mesta uspostavljanja poziva.



PRODAJA I TELEPRODAJA ...



- **Poboljšani korisnički servis.** Dok obrađuje upit, prodavac ostaje u kontaktu sa korisnikom. Korisnici ne moraju da slušaju muziku na čekanju.
- Brza **komunikacija** sa drugim odeljenjima unutar organizacije (npr. sa računovodstvom, proizvodnim halama, magacinom i sl.).
- Brzo **lociranje zaposlenih.**
- Brzo i efikasno **pretraživanje** (kolektivni, grupni i direktni pozivi) sa opcijom trenutnog odgovora.
- **Telefon je slobodan** da obavlja svoje osnovne funkcije.



KANCELARIJE, ADMINISTRACIJA, RAČUNOVODSTVO ..



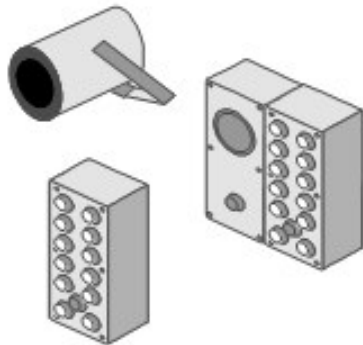
- **Efikasna komunikacija.** Istovremeni spoljni pozivi i pozivi unutar organizacije (dva paralelna govorna kanala).
- Brzo **lociranje zaposlenih.**
- Brzo i efikasno **pretraživanje** (kolektivni, grupni ili direktni pozivi) sa opcijom trenutnog odgovora.
- **Značajna ušteda vremena.** Hands-free režim omogućava Vam da ne prekidate posao dok razgovarate.
- **Konferencijski pozivi sa radnog mesta.** Koordinacija sastanaka i funkcija. Do 6 učesnika.



PROIZVODNE HALE, SKLADIŠTA ...



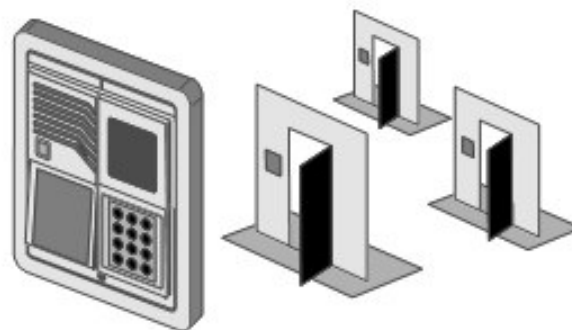
- **Direktni pozivi zaposlenima.** Prilikom odgovora ne moraju da prekidaju posao pošto se veza uspostavlja u handsfree režimu.
- **Kontakt između zaposlenih moguć je u svakom trenutku** čak i sa onima koji rade na veoma bučnim lokacijama kao što su npr. radnici za mašinama, građevinski radnici, magacioneri i sl..
- **Terminali specijalno dizajnirani za** teške uslove rada (IP 65).
- **Izuzetan kvalitet govorne komunikacije.** Čak i u veoma bučnim sredinama.
- **Bežična komunikaciona rešenja.** Za mobilnost korisnika (npr. radnici na fabričkim vozilima, nadzornici).



INTERFONI, KONTROLA PRISTUPA ...



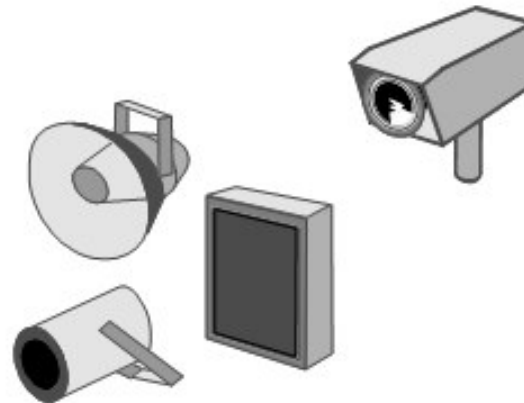
- **Interfoni na ulazima.** Zvono i funkcija otvaranja vrata, sa jednog ili više mesta unutar objekta, ali i sa bežičnih telefona i druge vrste komunikacione opreme (npr. mobilnih telefona, radio-telefona itd.).
- **Integrisan video nadzor.** Upravljanje kamerama i monitorima direktno sa mesta uspostavljanja veze.
- **Kontrola** vrata i ulaza (npr. da li su zatvorena, zaključana, otvorena, zaglavljena itd).
- **Kontrola pristupa.** Kodirana brava za zaštićene zone sa ograničenim pristupom.



NADZOR SPOLJNIH PROSTORA ...



- **Razglasni sistem.** Pozivi i poruke sa mogućnošću odgovora.
- **Signali za pauzu i evakuaciju, alarmi**
Upozorenja i obaveštenja na celom prostoru.
- **Kamera za video nadzor.** Integracija sistema za video nadzor.



ALARM I JEDINICA ZA HITNE POZIVE ...



- **Pozivi sa interfona na ulazu, hitni pozivi, alarmi.**
Transfer na centralu i mobilne telefone.
- **Ekonomičnost.** Nema potrebe za prisustvom radnika u periodima malog obima posla (npr. noćni čuvari i sl.)
- **Efikasno upućivanje hitnih poziva:**
 - kapacitet memorije: do 6 **različitih telefonskih brojeva**
 - **identifikacija** glasa na osnovu memorije.
 - **snimanje digitalnih poruka** .
 - **daljinsko upravljanje uređajima** (npr. vratima, kapijama, rampama, uključivanje svetla i sl.) pomoću DTMF tastature.



REŠENJE ZA KANCELARIJE, PROIZVODNE HALE I SKLADIŠTA ...

